

COMPACTADOR VIBRANTE MONOCILÍNDRICO

max ◦ com

SERIE 7

R716



PESO	
Peso máximo trabajo	16.200 Kgs
Peso s/norma CECE	15.650 Kgs
Peso s/eje rodillo	9.600 Kgs
Peso s/eje ruedas	6.600 Kgs

COMPACTACIÓN	
Diámetro virola rodillo	1.525 mm
Anchura virola rodillo	2.100 mm
Espesor virola rodillo	40 mm
Carga lineal estática	45,80 kgs/cm
Clasificación UNE 115-435	VM4

CARACTERÍSTICAS DE VIBRACIÓN	
Alto momento excéntrico	
Frecuencia	27 hz (1.650 rpm)
Amplitud nominal	1,85 mm
Fuerza centrífuga	31.896 kps
Impacto mecánico	3,10 j/cm
Potencia de vibración	25,48 kw
Bajo momento excéntrico	
Frecuencia	27,5 hz (2.650 rpm)
Amplitud nominal	0,60 mm
Fuerza centrífuga	10.853 kps
Potencia de vibración	9,35 kw

NEUMÁTICOS	
Modelo	23,1" x 26"- 10 PLY-ANS

PENDIENTE SUPERABLE	
Con vibración	45%
Sin vibración	50%

MOTOR	
Marca	John & Deere
Modelo	6068TF275
Nº de cilindros	6
Sistema de refrigeración	Agua
Cilindrada	3,90 l
Potencia (SAE J1349) 2.400 rpm	123 kw (165 hp)
Sistema eléctrico	2 baterías 12V-155A
Sistema inyección	electrónico CAN-BUS
Depósito gas-oil capacidad	441 l

SISTEMA FILTRADO DEL AIRE	
Filtro patrón y seguridad (98% eficiencia)	Papel

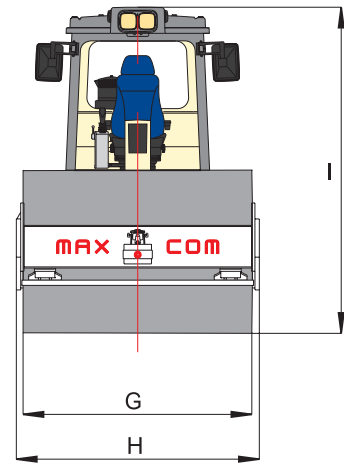
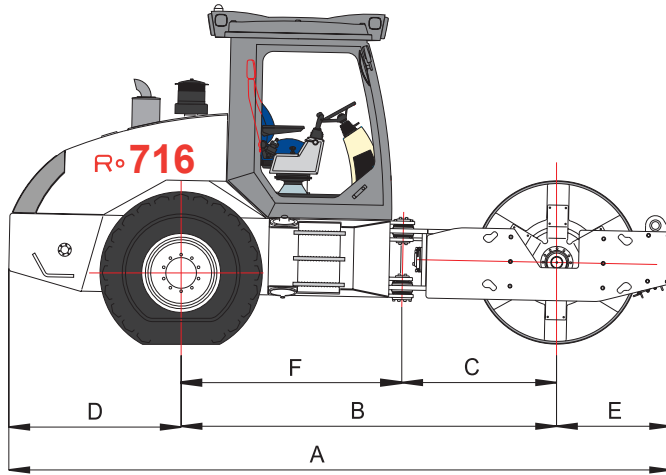
TRASLACIÓN	
Tipo	Hidrostática

VELOCIDADES	
Primera	7 km/h
Segunda	14 km/h

SISTEMA DE DIRECCIÓN	
Tipo	Hidrostático
Angulo de giro de dirección	+/- 30 °
Angulo de oscilación	+/- 12 °
Radio de giro interno	5,2 m
Radio de giro externo	7,7 m

SISTEMA DE FRENOS	
MULTIDISCOS EN BAÑO DE ACEITE	
ACCIONAMIENTO HIDRÁULICO EN RODILLO Y RUEDAS	
Servicio	Hidrostático
Parking	muelles c/precarga
Emergencia	servicio + parking

R716

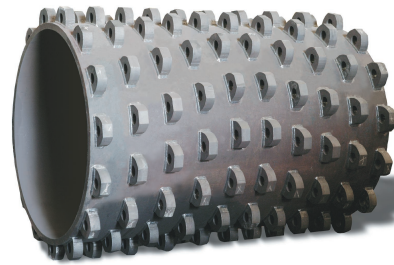


MEDIDAS	A	B	C	D	E	F	G	H	I
mm	6.130	3.472	1.446	1.578	1.080	2.026	2.100	2.335	3.000

EQUIPO DE SERIE

- Puertas a ambos lados de la cabina
- Asiento con suspensión neumática
- Aire acondicionado y calefacción
- Luces de circulación y trabajo
- Limpia parabrisas delantero
- Dos espejos gran panorámica
- Radio CD con 2 altavoces
- Luz rotativa
- Alarma sonora de marcha atrás
- Asilamiento térmico y acústico
- Extintor contra fuego en cabina
- Pantalla LCD CAN-BUS
- Capot motor abatible electro-hidráulico
- Prefiltro de aire con turbina

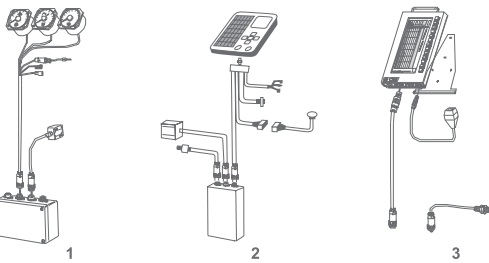
OPCIONAL



RODILLO PATA DE CABRA

Carga por pata	99 kg/cm ²
Nº de patas	150 u
Altura patas	100 mm

OPCIONAL



CONTROL CONTINUO COMPACTACIÓN

1. CMV+RMV+HZ (compactímetro + amplitud + frecuencia)
2. Compactímetro con procesador digital
3. Control continuo de compactación

OTROS OPCIONALES

- Ruedas lisas para balasto
- Ruedas lisas neumáticas
- Ruedas pata de cabra
- Encamisado pata de cabra
- Tacógrafo
- Aislamiento adicional sonoro
- Hoja de nivelación
- Depósito de agua para riego
- Compactímetro



MAQUINARIA PARA OBRAS PUBLICAS

Pol. Ind. Malpica, calle E, nº30
50057 Zaragoza (España)
Tel. +34 976 57 24 23
Fax. +34 976 57 08 43
europactor@europactor.com
www.europactor.com



El fabricante se reserva el derecho a hacer las modificaciones que considere necesarias

